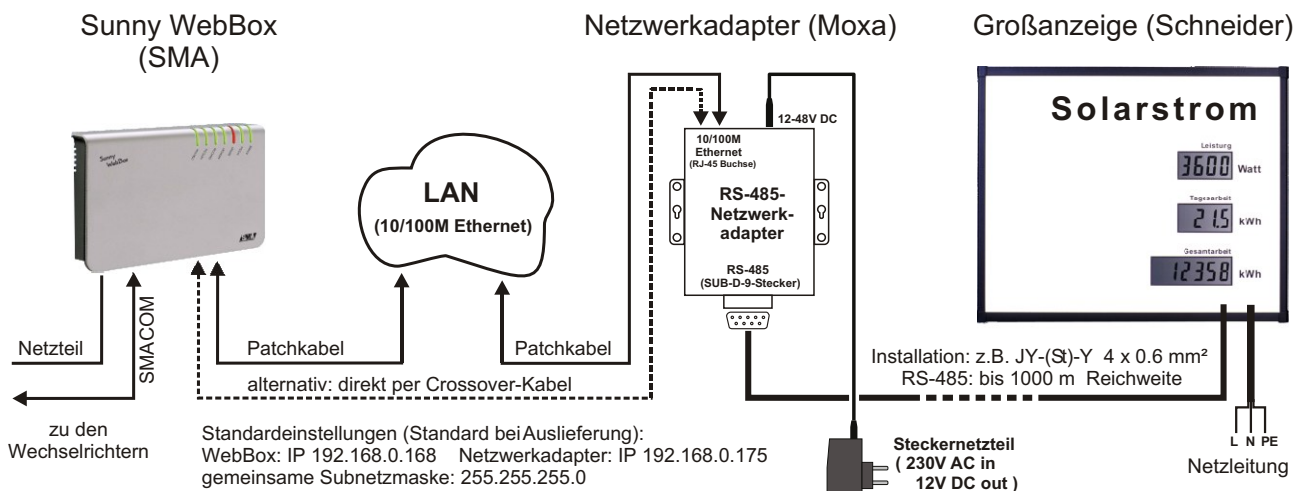


PV-Großanzeige für Sunny WebBox (RS-485)

Die Anschlußkabel für die Großanzeige sind werkseitig bereits montiert und mit ca. 3 m Länge aus dem Gehäuse herausgeführt. Die Netzleitung ist mit Schuko-Stecker ausgeführt.

Der RS-485-Netzwerkadapter muß im Innenbereich montiert werden, er erhält seine Versorgungsspannung über ein Steckernetzteil.

Die bidirektionale serielle Kommunikation des Adapters mit dem Display erfolgt über eine geeignete Installationsleitung, z.B. Telefonleitung mit Schirm, JY-(St)-Y 4 x 0.6 mm².



Netzleitung H03VV-F3 x 0.75 mm ²	braun ↔ L blau ↔ N gelb/grün ↔ PE	Netz 230V, 50 Hz LCD: ca. 1,5 Watt LED: typ. 11 Watt
Datenleitung RS-485 Steuerleitung 3 x 0.5 mm ²	braun A ↔ braun A (Pin 3) blau B ↔ blau B (Pin 4) grau Gnd ↔ grau Gnd (Pin 5)	Schnittstelle RS-485 am Netzwerkadapter N-Port 5130
	ANZEIGETAFEL ADAPTERKABEL + NETZWERKADAPTER	

Konzept der Datenermittlung:

Die WebBox fragt die einzelnen Wechselrichter über SMACOM zyklisch ab, ermittelt die Betriebsdaten und stellt die für eine Visualisierung interessanten Daten, wie aktuelle Leistung, Tagesertrag und Gesamtertrag seit Inbetriebnahme in einem fest definierten Protokoll über das Netzwerk zur Verfügung.

Alle Daten, die im Protokoll der WebBox verfügbar sind, können auf der Großanzeige 1:1 dargestellt werden.

Zusätzlich gibt es die Möglichkeit, den kWh-Ertrag der Anlage in ein CO₂-Äquivalent o.ä. umzurechnen. Ein solcher Umrechnungsfaktor kann werkseitig fest in die Großanzeige einprogrammiert werden.

Netzwerkcommunication:

Die Webbox muß mit einem Firmwarestand 1.30 oder neuer betrieben werden. Der Download neuer Firmware erfolgt über den SMA Webserver Sunny Portal.

Die WebBox muß im lokalen Netzwerk mit einer festen IP-Adresse eingebunden sein (Auslieferungsstandard: IP 192.168.0.168, Subnetzmaske 255.255.255.0).

Auch ohne lokales Netzwerk ist alternativ eine direkte Verbindung von WebBox und Netzwerkadapter über ein Crosskabel möglich.

Bei Kommunikation über ein lokales Netzwerk muß für beide IP-Adressen die wechselseitige Kommunikation (Port 34266) freigeschaltet sein (nicht durch Firewall blockiert) und die IP-Adressen dürfen nicht anderweitig vergeben werden.

Der Netzwerkadapter wird von uns auch mit von den Standardeinstellungen abweichenden Netzwerkparametern spannungsausfallsicher konfiguriert, sofern uns die entsprechenden Daten (beide IP-Adressen und die zu verwendende Subnetzmaske) vor Auslieferung der Komponenten mitgeteilt werden.

Sicherheitshinweise:

Montage der Anzeigetafel nur durch ausgebildetes Fachpersonal. Die einschlägigen Vorschriften zur elektrischen Sicherheit sind zu beachten.

Vor Öffnen des Gerätes unbedingt spannungsfrei schalten.