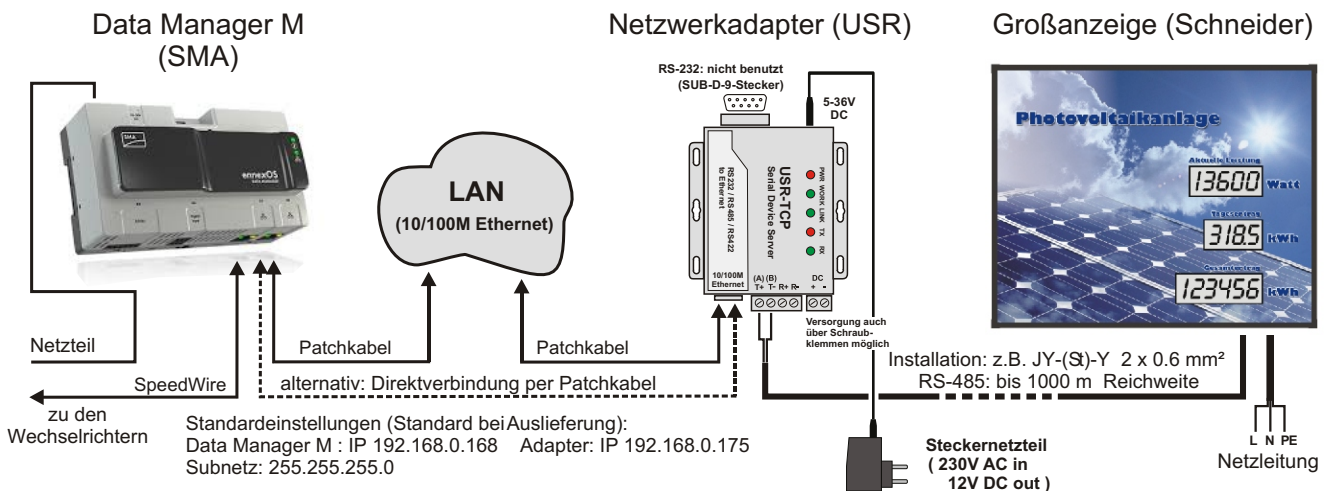


## PV-Großanzeige für SMA Data Manager M (RS-485)

Die Anschlusskabel für die Großanzeige sind werkseitig bereits montiert und mit ca. 3 m Länge aus dem Gehäuse herausgeführt. Die Netzleitung ist mit Schuko-Stecker ausgeführt.

Der RS-485-Netzwerkadapter muss im Innenbereich montiert werden, er erhält seine Versorgungsspannung über ein Steckernetzteil.

Die bidirektionale serielle Kommunikation des Adapters mit dem Display erfolgt über eine geeignete Installationsleitung, z.B. Telefonleitung mit Schirm, JY-(St)-Y 4 x 0.6 mm<sup>2</sup>.



Netzleitung H03VV-F3 x 0.75 mm <sup>2</sup>	braun blau gelb/grün	↔ ↔ ↔	L N PE	Netz 230V, 50 Hz LCD: ca. 1,5 Watt LED: typ. 11 Watt
Datenleitung RS-485 Steuerleitung 3 x 0.5 mm <sup>2</sup>	braun A blau B	↔ ↔	braun A (T+) blau B (T-)	Schnittstelle RS-485 am Netzwerkadapter USR-TCP-306
	ANZEIGETADEL		SCHRAUBKLEMME ADAPTER	

### Konzept der Datenermittlung:

Der Data Manager M fragt die einzelnen Wechselrichter über LAN/Speedwire zyklisch ab, ermittelt die Betriebsdaten und stellt die für eine Visualisierung interessanten Daten, wie aktuelle Leistung, Tagesertrag und Gesamtertrag in einem fest definierten Protokoll über LAN/Modbus-TCP zur Verfügung.

Alle Daten, die im Protokoll des Data Managers verfügbar sind, können auf der Großanzeige 1:1 dargestellt werden.

Zusätzlich gibt es die Möglichkeit, den kWh-Ertrag der Anlage in ein CO<sub>2</sub>-Äquivalent o.ä. umzurechnen - entsprechend der Statistik des betrachteten Landes oder der Region.

### Netzwerk-kommunikation:

Der Data Manager muss im lokalen Netzwerk mit einer festen IP-Adresse eingebunden sein. Diese Adresse wird in der Konfiguration des Netzwerkadapters berücksichtigt (Voreinstellung "Remote Server Address": IP: 192.168.0.168 und Subnetzmaske: 255.255.255.0).

Es kann erforderlich sein, die Netzwerk-Einstellungen am USR entsprechend dem lokal gegebenen Netzwerk anzupassen. Dazu gibt es ein Extra-Handout, welches dem USR-Adapter beiliegt.

Wichtig: Am Data Manager bitte unbedingt den Modbus TCP Server aktivieren (unter Einstellungen/Externe Kommunikation/Modbus)!

Der Netzwerkadapter ist standardmäßig auf Port 502 eingestellt. Falls hier ein anderer Port gewählt wird, bitte auch diesen am Netzwerkadapter anpassen.

Der USR kann von uns auch mit abweichenden Parametern voreingestellt werden, sofern Sie uns die entsprechenden Daten (IP-Adressen, Subnetzmaske, Modbus Port) vor Auslieferung mitteilen.

### Sicherheitshinweise:

Montage der Anzeigetafel nur durch ausgebildetes Fachpersonal. Die einschlägigen Vorschriften zur elektrischen Sicherheit sind zu beachten.

Vor Öffnen des Gerätes unbedingt spannungsfrei schalten.