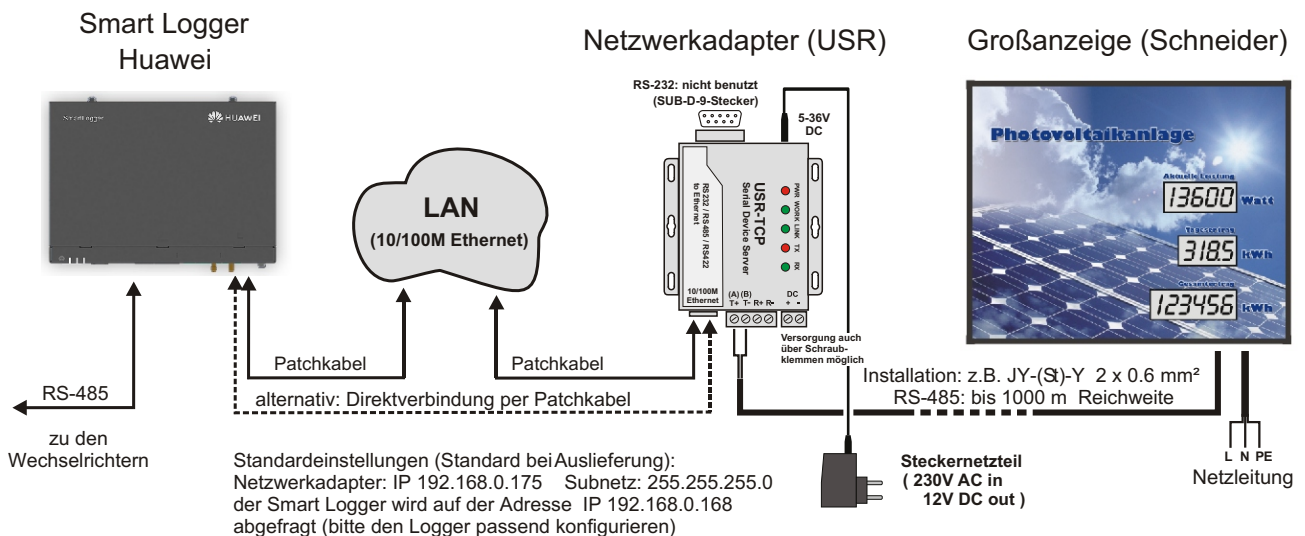


PV-Großanzeige für Huawei (Modbus TCP / RS-485)

Die Anschlusskabel für die Großanzeige sind werkseitig bereits montiert und mit ca. 3 m Länge aus dem Gehäuse herausgeführt. Die Netzleitung ist mit Schuko-Stecker ausgeführt.

Der RS-485-Netzwerkadapter muss im Innenbereich montiert werden, er erhält seine Versorgungsspannung über ein Steckernetzteil.

Die bidirektionale serielle Kommunikation des Adapters mit dem Display erfolgt über eine geeignete Installationsleitung, z.B. Telefonleitung mit Schirm, JY-(St)-Y 4 x 0.6 mm².



Netzleitung H03VV-F3 x 0.75 mm ²	braun blau gelb/grün	↔ ↔ ↔	L N PE	Netz 230V, 50 Hz LCD: ca. 1,5 Watt LED: typ. 11 Watt
Datenleitung RS-485 Steuerleitung 3 x 0.5 mm ²	braun A blau B	↔ ↔	braun A (T+) blau B (T-)	Schnittstelle RS-485 am Netzwerkadapter USR-TCP-306
	ANZEIGETAFEL		SCHRAUBKLEMMEN ADAPTER	

Konzept der Datenermittlung:

Der Smart Logger fragt die einzelnen Wechselrichter über die RS-485 Schnittstelle zyklisch ab, ermittelt die Betriebsdaten und stellt die für eine Visualisierung interessanten Daten, wie aktuelle Leistung, Tagesertrag und Gesamtertrag seit Inbetriebnahme auf seiner Modbus-TCP-Schnittstelle zur Abfrage bereit.

Alle Daten, die im Protokoll des Smart Logger verfügbar sind, können auf der Großanzeige dargestellt werden.

Zusätzlich gibt es die Möglichkeit, den kWh-Ertrag der Anlage in ein CO₂-Äquivalent o.ä. umzurechnen.

Sicherheitshinweise:

Montage der Anzeigetafel nur durch ausgebildetes Fachpersonal. Die einschlägigen Vorschriften zur elektrischen Sicherheit sind zu beachten.

Vor Öffnen des Gerätes unbedingt spannungsfrei schalten.

Netzwerkcommunication:

Der Smart Logger muss im lokalen Netzwerk für die Datenanfrage mit einer festen IP-Adresse eingebunden sein. Zusätzlich muss man im Menü des Smart Loggers (unter Comm.Param. / Modbus TCP) die IP-Adresse des Netzwerkadapters in die Whitelist eintragen, damit dem Display die Abfrage des Modbus erlaubt ist.

Der Netzwerkadapter ist für eine Abfrage auf der IP-Adresse 192.168.0.168 vorkonfiguriert. Bitte weisen Sie dem Smart Log diese Adresse fest zu oder passen Sie alternativ die Einstellungen des Netzwerkadapters an.

Auch ohne lokales Netzwerk ist alternativ eine direkte Verbindung von Smart Logger und Netzwerkadapter über ein Patchkabel möglich (Die IP-Adressen sind auch in diesem Falle zueinander passend zu konfigurieren).

Der Netzwerkadapter wird von uns auch mit von den Standardeinstellungen abweichender Konfiguration geliefert, sofern uns die entsprechenden Netzwerkparameter (beide IP-Adressen sowie die Subnetzmaske) vor Auslieferung der Komponenten mitgeteilt werden.