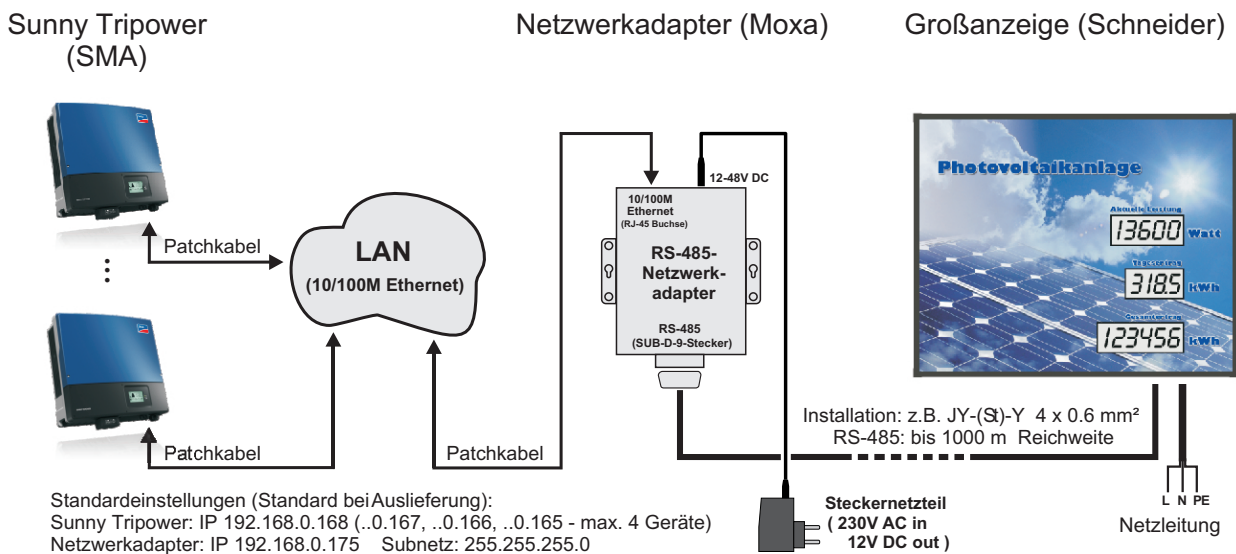


## PV-Großanzeige für Sunny Tripower via Modbus-TCP

Die Anschlusskabel für die Großanzeige sind werkseitig bereits montiert und mit ca. 3 m Länge aus dem Gehäuse herausgeführt. Die Netzleitung ist mit Schuko-Stecker ausgeführt.

Der RS-485-Netzwerkadapter muss im Innenbereich montiert werden, er erhält seine Versorgungsspannung über ein Steckernetzteil.

Die bidirektionale serielle Kommunikation des Adapters mit dem Display erfolgt über eine geeignete Installationsleitung, z.B. Telefonleitung mit Schirm, JY-(St)-Y 4 x 0.6 mm<sup>2</sup>.



Netzleitung H03VV-F3 x 0.75 mm <sup>2</sup>	braun ↔ L blau ↔ N gelb/grün ↔ PE	Netz 230V, 50 Hz LCD: ca. 1,5 Watt LED: typ. 11 Watt
Datenleitung RS-485 Steuerleitung 3 x 0.5 mm <sup>2</sup>	braun A ↔ braun A (Pin 3) blau B ↔ blau B (Pin 4) grau Gnd ↔ grau Gnd (Pin 5) ANZEIGETAFEL      ADAPTERKABEL + NETZWERKADAPTER	Schnittstelle RS-485 am Netzwerkadapter N-Port 5130

### Konzept der Datenermittlung:

Alle SMA- Wechselrichter, welche das Modbus TCP Datenprotokoll unterstützen, können direkt auf ihrer Netzwerkschnittstelle vom Display abgefragt werden. Die Betriebsdaten von bis zu vier Wechselrichtern werden im Display aufsummiert.

Alle im Protokoll der Wechselrichter verfügbaren Daten (z.B. Leistung, Tagesertrag, Gesamtertrag) können auf der Großanzeige in Summe dargestellt werden.

Zusätzlich gibt es die Möglichkeit, den kWh-Ertrag der Anlage in ein CO<sub>2</sub>-Äquivalent o.ä. umzurechnen.

### Sicherheitshinweise:

Montage der Anzeigetafel nur durch ausgebildetes Fachpersonal. Die einschlägigen Vorschriften zur elektrischen Sicherheit sind zu beachten. Vor Öffnen des Gerätes unbedingt spannungsfrei schalten.

### Netzwerkcommunication:

Die Wechselrichter müssen jeweils im lokalen Netzwerk mit einer eigenen festen IP-Adresse eingebunden sein, die Modbus-TCP-Server Funktionalität (Std Port 502) muss im Menü der Wechselrichter aktiviert werden (Einstellungen/Externe Kommunikation/Modbus).

Diese Adressen sind als Zieladressen (ServiceMode) in der Konfiguration des Netzwerkadapters einzustellen.

Einen einzelnen Wechselrichter kann man auch ohne Netzwerk direkt (Patchkabel) mit dem Moxa verbinden. (Achtung, auch hierbei muss die IP-Konfiguration beider Geräte passend zueinander eingestellt werden).

Wichtig: die direkte Kommunikation über den Modbus funktioniert bei den meisten aktuellen WR-Typen von SMA, aber nicht bei allen Geräten. Sicherheitshalber bitte mit genauem WR-Typ und Firmwarestand erfragen.