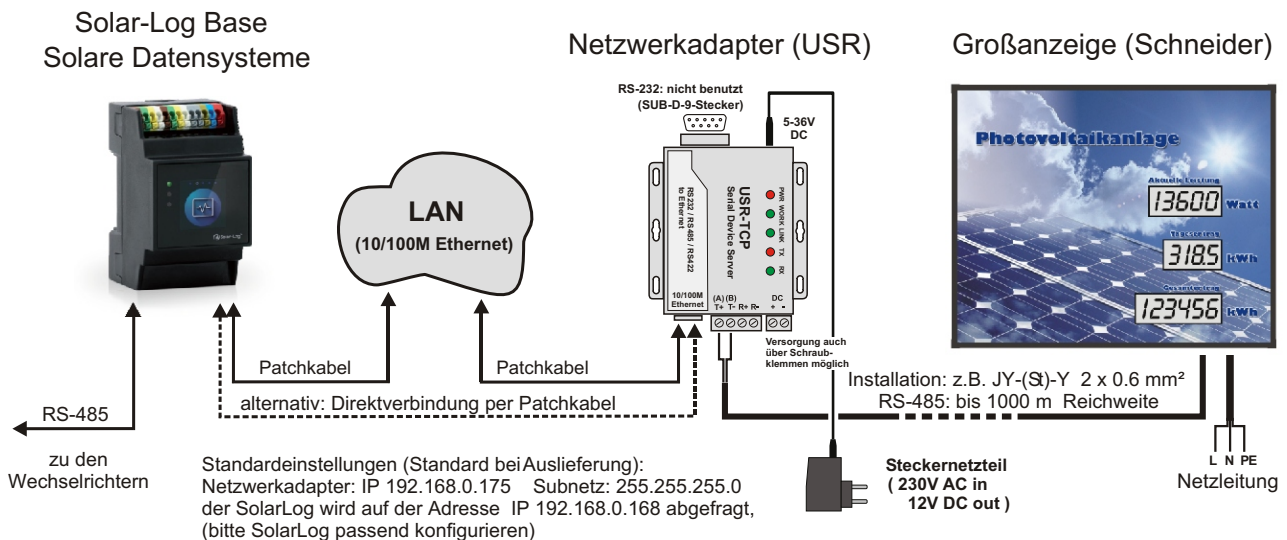


PV-Großanzeige für SolarLog (Modbus TCP / RS-485)

Die Anschlusskabel für die Großanzeige sind werkseitig bereits montiert und mit ca. 3 m Länge aus dem Gehäuse herausgeführt. Die Netzleitung ist mit Schuko-Stecker ausgeführt.

Der RS-485-Netzwerkadapter muss im Innenbereich montiert werden, er erhält seine Versorgungsspannung über ein Steckernetzteil.

Die bidirektionale serielle Kommunikation des Adapters mit dem Display erfolgt über eine geeignete Installationsleitung, z.B. Telefonleitung mit Schirm, JY-(St)-Y 4 x 0.6 mm².



Netzleitung H03VV-F3 x 0.75 mm ²	braun ↔ L blau ↔ N gelb/grün ↔ PE		Netz 230V, 50 Hz LCD: ca. 1,5 Watt LED: typ. 11 Watt
Datenleitung RS-485 Steuerleitung 3 x 0.5 mm ²	braun A ↔ blau B ↔	braun A (T+) ↔ blau B (T-) ↔	Schnittstelle RS-485 am Netzwerkadapter USR-TCP-306
	ANZEIGETAFEL	SCHRAUBKLEMMEN ADAPTER	

Konzept der Datenermittlung:

Der SolarLog fragt die einzelnen Wechselrichter über die RS-485 Schnittstelle zyklisch ab, ermittelt die Betriebsdaten und stellt die für eine Visualisierung interessanten Daten, wie aktuelle Leistung, Tagesertrag, Jahresertrag und Gesamtertrag seit Inbetriebnahme auf seiner Modbus-TCP-Schnittstelle zur Abfrage bereit.

Alle Daten, die im Protokoll des SolarLog verfügbar sind, können auf der Großanzeige dargestellt werden.

Zusätzlich gibt es die Möglichkeit, den kWh-Ertrag der Anlage in ein CO₂-Äquivalent o.ä. umzurechnen.

Eigenverbrauchswerte

Erfasst der SolarLog über entsprechende Zähler auch die Eigenverbrauchswerte einer Solaranlage, dann stehen auch diese Größen im Datenprotokoll des SolarLog zur Abfrage zur Verfügung.

Es sind damit dann auch Gebäudedaten wie Netzbezug, Einspeisung, Eigenverbrauch oder Gesamtverbrauch auf dem Display darstellbar.

Netzwerkcommunication:

Der SolarLog muss im lokalen Netzwerk mit einer festen IP-Adresse eingebunden sein. Der Netzwerkadapter ist für eine Abfrage auf der IP-Adresse 192.168.0.168 vorkonfiguriert, bitte diese Adresse beim SolarLog einstellen oder alternativ die Einstellungen des Netzwerkadapters entsprechend anpassen.

Auch ohne lokales Netzwerk ist alternativ eine direkte Verbindung von SolarLog und Netzwerkadapter über ein Patchkabel möglich.

Wir liefern den Netzwerkadapter auch mit individueller Konfiguration, bitte teilen Sie uns ggf. die gewünschten Netzwerkparameter (beide IP-Adressen sowie die Subnetzmaske) vor Auslieferung der Komponenten mit.

Sicherheitshinweise:

Montage der Anzeigetafel nur durch ausgebildetes Fachpersonal. Die einschlägigen Vorschriften zur elektrischen Sicherheit sind zu beachten.

Vor Öffnen des Gerätes unbedingt spannungsfrei schalten.